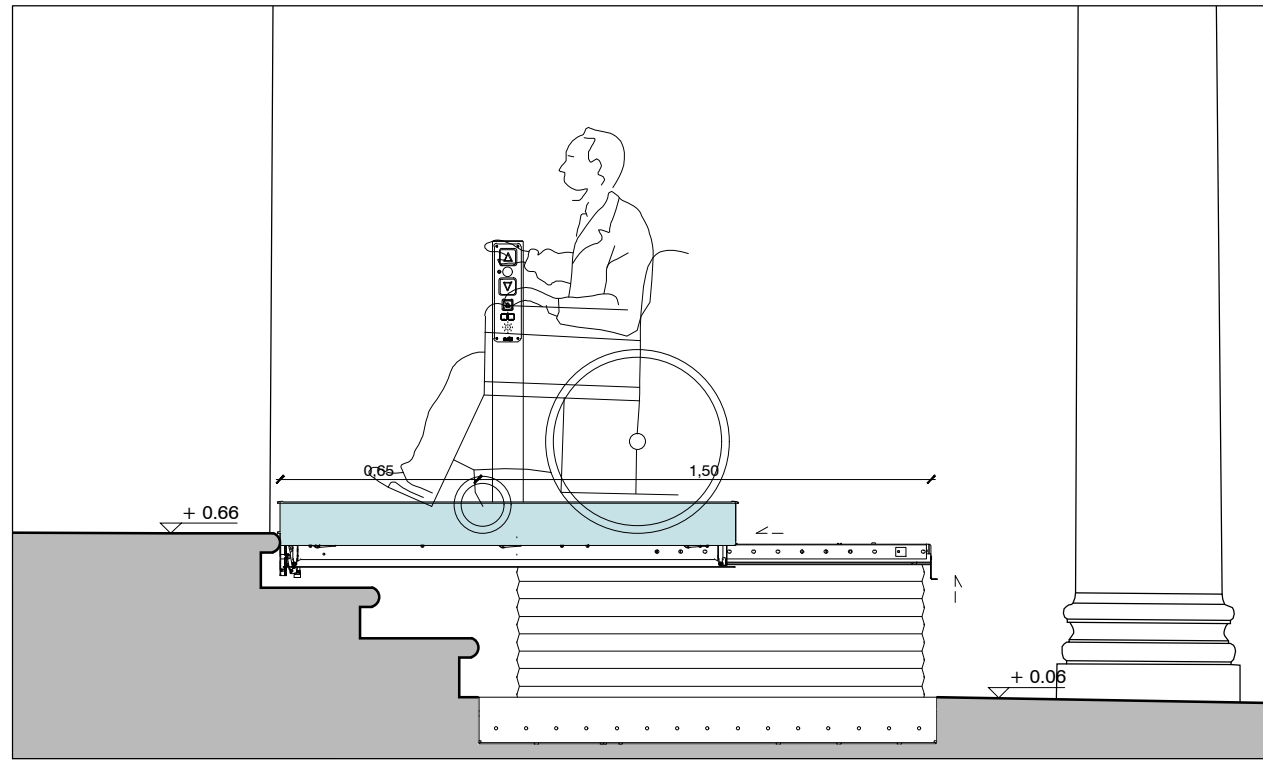
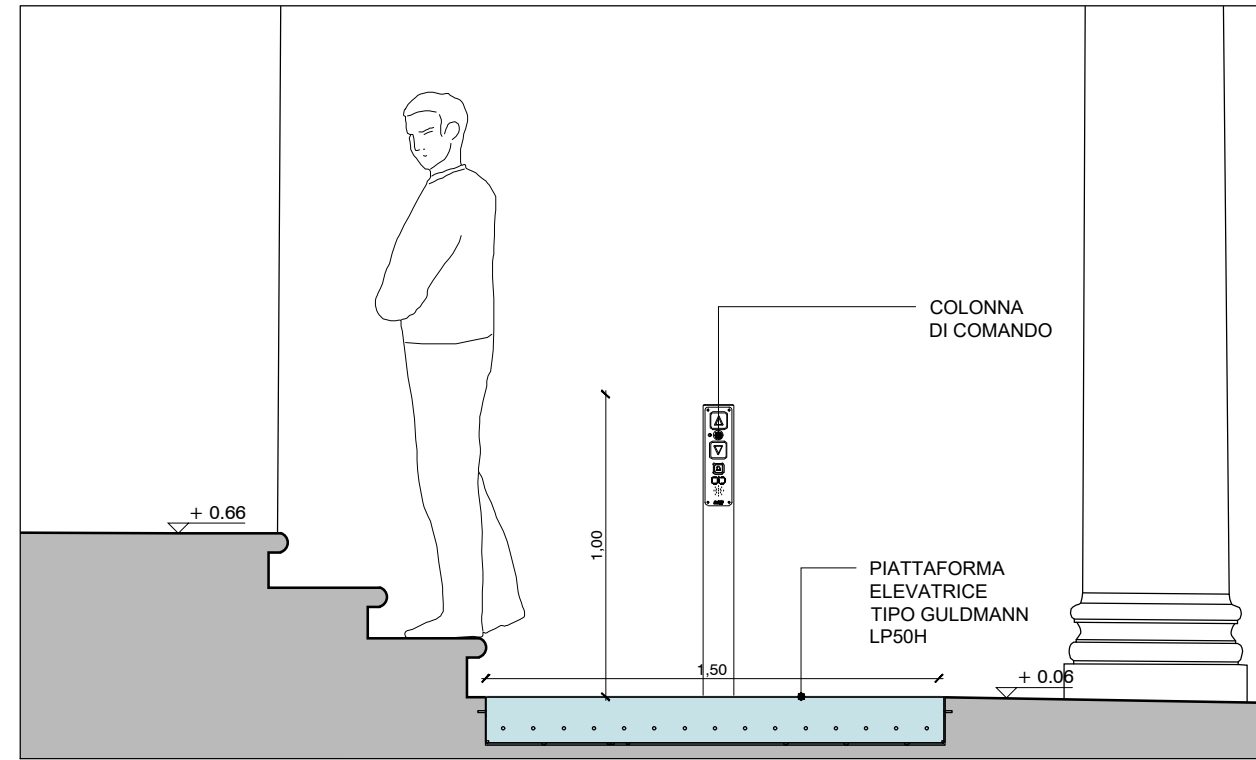


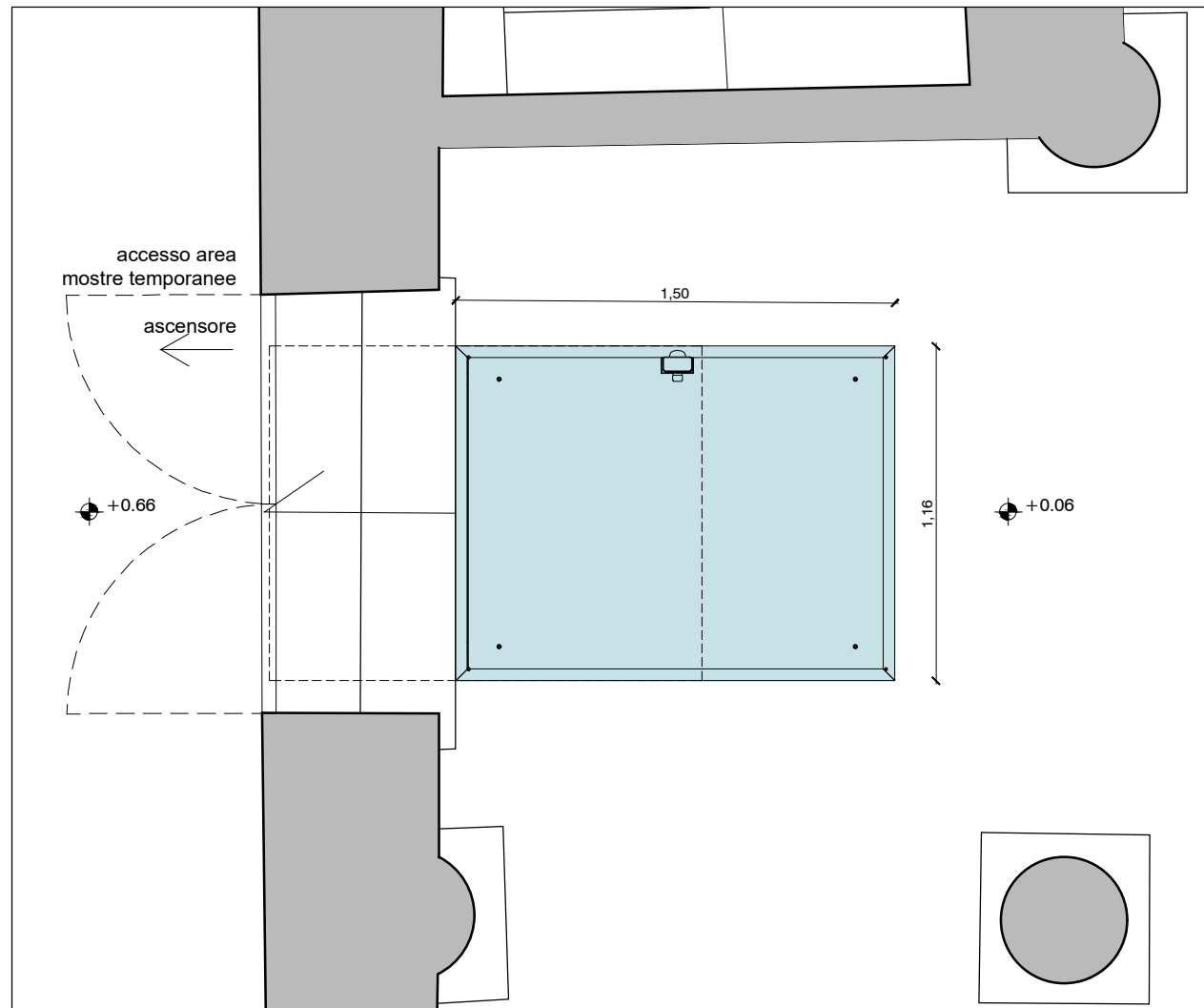
NB. TUTTE LE MISURE DOVRANNO ESSERE VERIFICATE IN LOCO



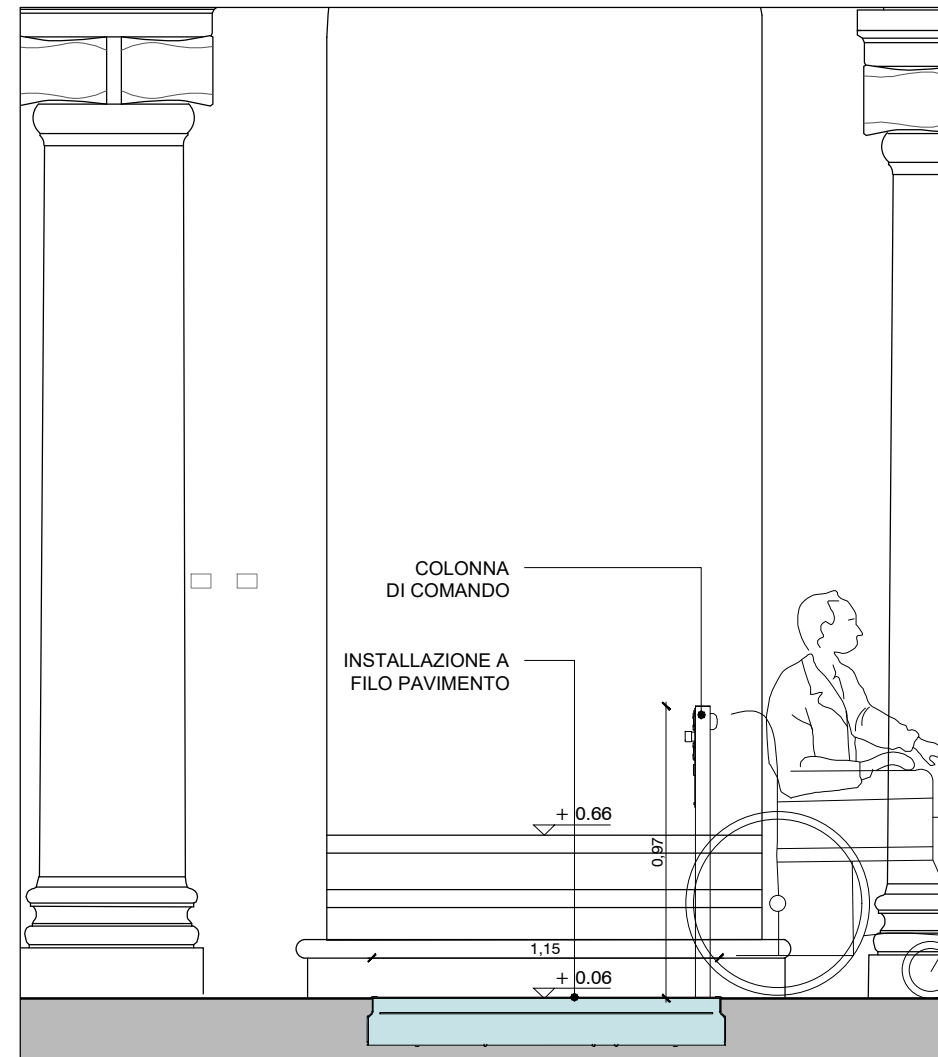
SEZIONE - piattaforma aperta - 1:25



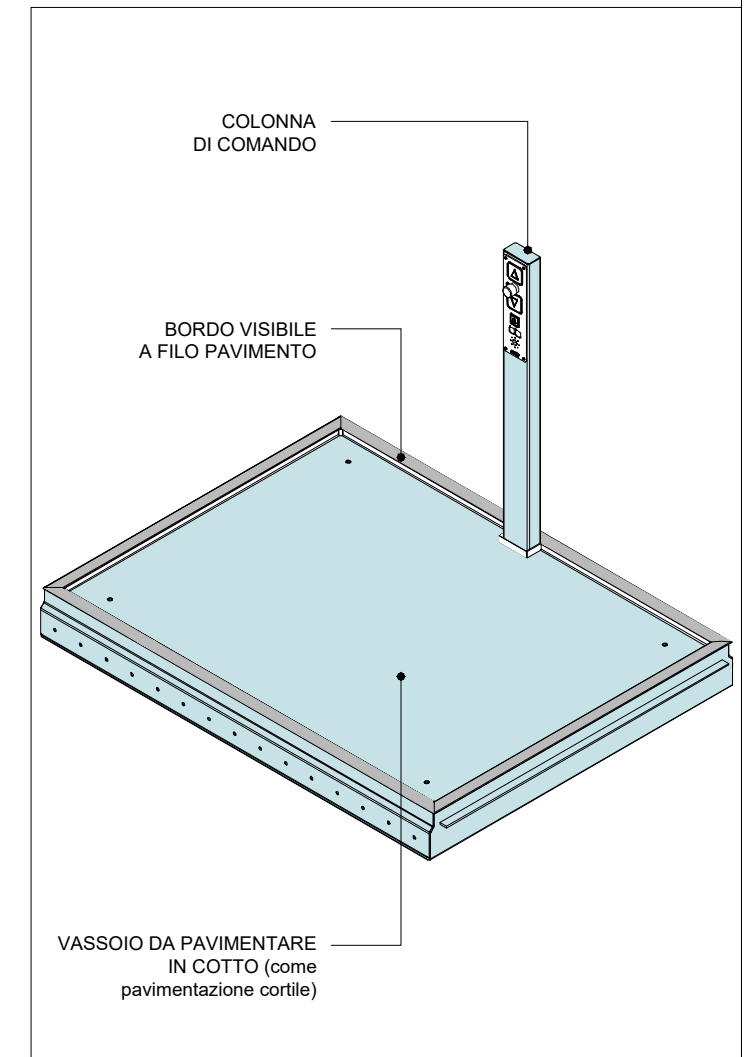
SEZIONE - piattaforma chiusa - 1:25



PIANTA - 1:25



SEZIONE TRASVERSALE - 1:25



ASSONOMETRIA



PROGETTO: PNRR NextGenerationEU - Missione 1 - Cultura 4.0 - Misura 1 - Investimento 1.2
PINACOTECA NAZIONALE DI SIENA
 Via di San Pietro, n. 29, Siena (SI)
 Piano per l'eliminazione delle barriere architettoniche - P.E.B.A.
 CUP: F64H22001130001 - CIG: B003A38CCE

RESPONSABILE UNICO DI PROCEDIMENTO:
 Dott. Arch. Carlo IAFIGLIOLA
PROGETTISTA OPERE ARCHITETTONICHE:
 Arch. Camilla Brogi
DIRETTORI LAVORI:
 Dott. Arch. Carlo IAFIGLIOLA

PROGETTO ESECUTIVO

GIUGNO 2024

PEBA
 PIATTAFORMA CORTE
 PIANO TERRA
 1:50

SCH05_PN_PNRR_PEBA_PE